

LED Surface Panel Round



Potenza

18W

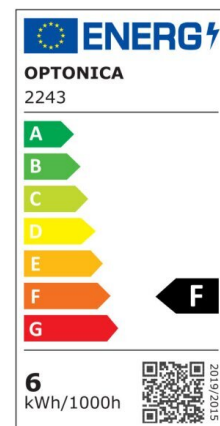
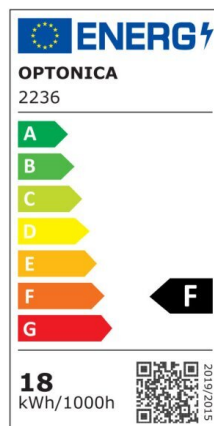
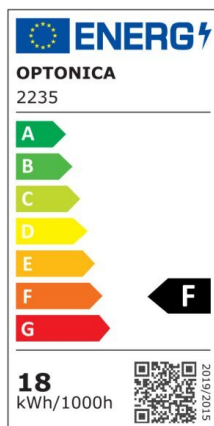
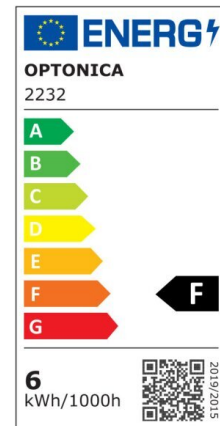
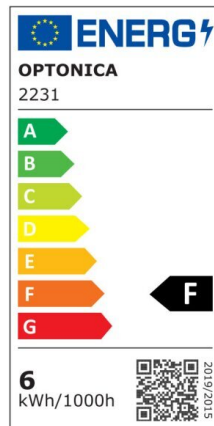
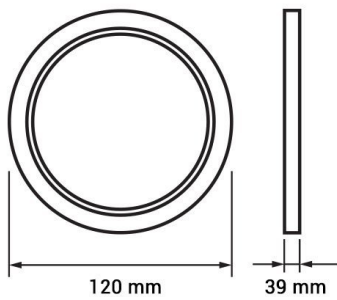
Colore della luce

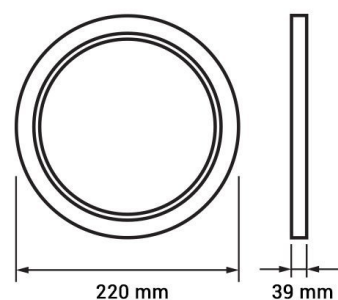
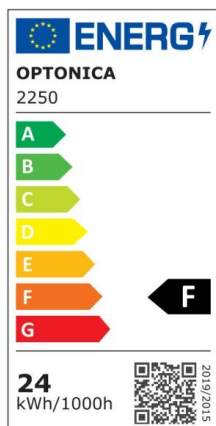
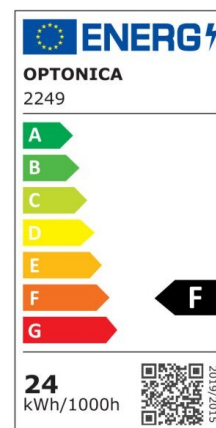
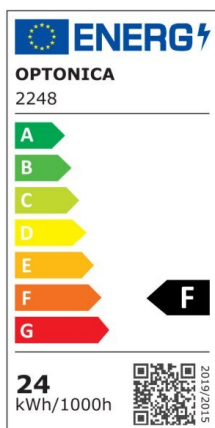
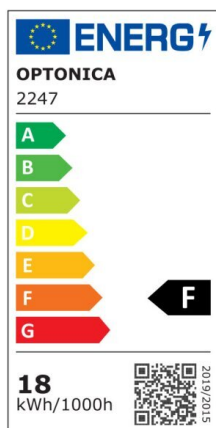
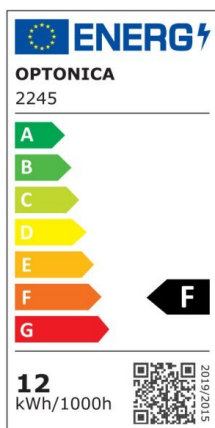
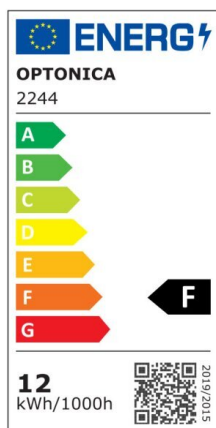


White
Light
(WH)

CE

RoHS





Specifiche tecniche

Numero di catalogo	2235
Angolo del fascio luminoso	120°
Marchio	Optonica
Codice Prodotto	DL18-A1
Codice Colore	860
Designazione del colore	White Light (WH)

Temperatura colore correlata	6000K
Dimmerabile	No
EAN Codice	3800156622357
Consumo energetico	18 kWh/1000h
Etichetta di efficienza energetica	F
Flux	1440 lm
flusso per watt	80lm/W
Input voltage	AC180-265V
Instant On	0.2s
IP	20
Articoli per scatola	20
Articoli per confezione	1
Durata	25 000 Hours
Flusso luminoso residuo al termine del periodo di funzionamento	70%
Materiale	Aluminium
Cicli di accensione / spegnimento	25 000x
Frequenza operativa	50-60Hz
Potenza	18W
Power factor	0.5
LED di alimentazione	18W
Ra \geq	80
Dimensioni della scatola	470x470x240 mm
Dimensioni della confezione	230x225x41 mm
Dimensioni del prodotto	220x31 mm
Temperatura	-30°C / +50°C
Garanzia	2 Years

potenza equivalente	145W
Weight of Product	510 gr.